



Der DS2400 ist ein kompakter Laserscanner mit verbesserter Lesefähigkeit sowie herausragender Flexibilität und kompletten Anschlussmöglichkeiten an PROFINET, EtherNet/IP und Ethernet TCP/IP-Protokollen.

Der vielseitige Scanner DS2400N wurde speziell für automatische Warenlager und Applikationen in der industriellen Automation entwickelt. Der DS2400N verbindet beste optische Eigenschaften seiner Klasse mit der nächsten Generation an Coderekonstruktions-Algorithmen und liefert gleichzeitig höchste Performance, auch bei schlecht lesbaren Codes oder beschädigten Etiketten. Mit On-board Ethernet-Schnittstellen und internem Zwei-Port-Switch kann der DS2400N mit PROFINET in Form von Linien- oder Ringtopologien für Systemredundanz vernetzt werden. Mit EDS-AOP-Einrichtungstools, ist die Konfiguration von EtherNet/IP- Feldbus-Kommunikation schnell und einfach. Durch PROFINET, kann der DS2100N über die modulare Struktur, in GSDML-Format konfiguriert werden. Parameter können in GSDML gespeichert werden und ermöglichen eine automatische Konfiguration für fehlende oder ersetzte Befehle. Durch seinen innovativen, drehbaren Anschlussblock und seine geringen mechanischen Abmessungen, ist der DS2400N sehr flexibel installierbar. Ein integrierter Switch, ein doppelter PROFINET-Anschluss und ein drehbarer Anschlussblock sind einige neue Produktmerkmale, die die Datalogic DS2X00N-Serie ausmachen. Ergänzende, innovative Softwaremerkmale versprechen eine schnelle und einfache Scannerinstallation und -austausch.



IDENTIFIKATION



HIGHLIGHTS

- Integrierter Ethernet-Anschluss
- Zwei PROFINET-Schnittstellen
- Integrierter Ethernet-Switch
- Linientopologie
- Drehbarer Anschlussblock
- Kompakte Abmessungen
- Flexible Installation und optimale Bauform
- ACR: Erweiterte Code- Rekonstruktion
- Hohe Performance bei schlecht lesbaren und beschädigten Codes
- Bis 600 mm (23.6 in) Leseabstand

APPLICATIONS

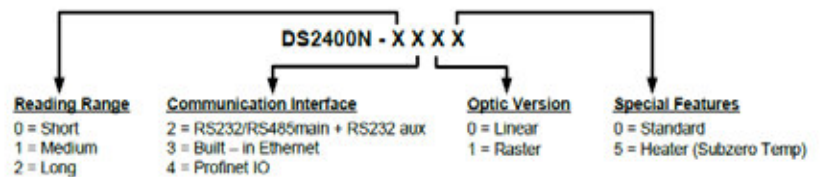
- Automatische Warenlager
- Industrielle Automation
- Automatische Kommissioniersysteme
- Prozesskontrolle und Verpackung
- Etikettieranlagen

TECHNISCHE DATEN

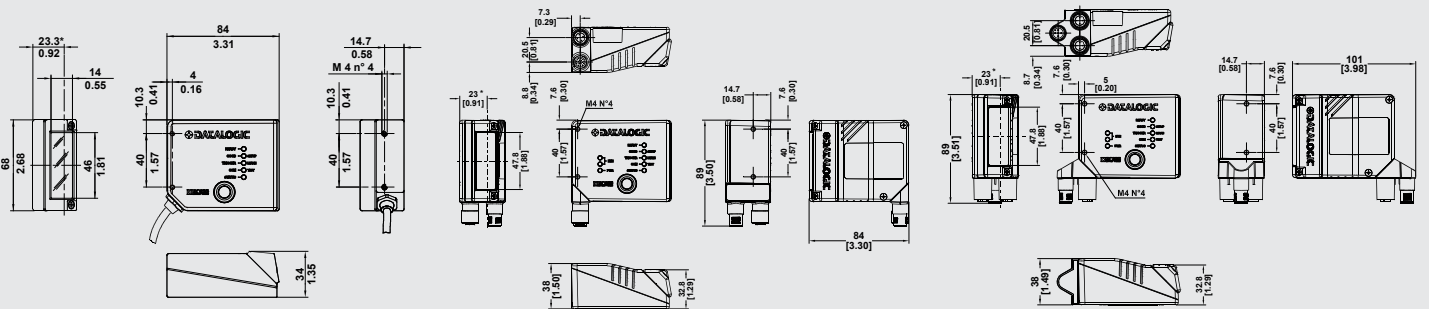
INDUSTRIELLE BARCODELASERSCANNER	DS2400N-X2XX	DS2400N-X3XX	DS2400N-X4XX
Leseabstand		70-600 mm (2.76-23.62 in)	
Max. Auflösung		bis 0,12 mm (5 mils)	
Scanrate		500-1000 Scans/Sek.	
Strahlaustrittsmuster		Linear / Raster	
Öffnungswinkel		60 Grad	
Multi-Lesung		bis 10 Codes in derselben Lesephase	
Coderekonstruktion		ACR	
Gehäusematerial		Aluminium	
Lesbare Codearten		Code 12of5, Code 39, Code 93, Code 128, EAN/UPC, EAN 128, Codabar, Pharmacode, Plessey, ISBT128	
Abmessungen	84 x 68 x 34 mm (3.3 x 2.7 x 1.3 in)	104 x 69 x 38 mm (4.1 x 2.7 x 1.5 in)	104 x 86 x 38 mm (4.1 x 3.4 x 1.5 in)
Gewicht	330g (11.64 oz)	281g (10 oz)	308 g (10.9 oz)
Betriebstemperatur		0°-45° C (32-113° F)	
Stromversorgung		10-30 VDC, 4 W (Durchschnitt)	
Schutzklasse		IP65	
Integrierte Kommunikationsschnittstellen	Hauptschnittstelle RS232/R5422/ RS485, Parametrierschnittstelle RS232, ID-NET	EtherNet/IP, Ethernet TCP/ IP, Hauptschnittstelle RS232/ RS422/R5485 bis 115,2 Kbit/Sek., Parametrierschnittstelle RS232, ID-NET	PROFINET, Ethernet TCP/IP
Digitale Eingänge	2 Eingänge, (optoentkoppelt, NPN/PNP)	2 Eingänge, (optoentkoppelt, NPN/PNP)	Nicht verfügbar / via PROFINET
Digitale Ausgänge	2 Ausgänge (optoentkoppelt)	2 Ausgänge (nicht-optoentkoppelt)	Nicht verfügbar / via PROFINET
ID-NET INTERFACE		✓	
Feldbus	mit CBX, QLM (externes Zubehör)	Integriertes EtherNet/IP, kompatibel mit CBX, QLM (externes Zubehör)	Integriertes PROFINET mit internem Zwei-Port-Switch
Ethernet	mit CBX, QLM (externes Zubehör)	Integriertes EtherNet/IP, kompatibel mit CBX, QLM (externes Zubehör)	Integriertes PROFINET mit internem Zwei-Port-Switch
XPRESS INTERFACE		✓	
Geräteprogrammierung		Genius SW (Windows basierend)	

ZUBEHÖR

ZUBEHÖR	BESCHREIBUNG	BESTELLNUMMER
OM2000N	Schwenkspiegel	93ACC1783
GFC-200	85° Umlenkspiegel für Kontaktlaser	93A201108
GFC-2100	Austrittsfenster	93A201000
GFC-2020	Austrittsfenster mit Spiegel	93ACC1871



ABMESSUNGEN



LESEDIAGRAMME

